



pompetravaini

80^o
1929-2009



**TRAVAINI
PUMPS[®] USA**

Liquid Ring & Rotary Vane Vacuum Pumps and Systems

**GRUPPI AUTONOMI PER VUOTO
A RICIRCOLO TOTALE DI OLIO
RAFFREDDATI AD ARIA
Portate fino a 250 m³/h
Vuoto max di 20 mbar**

**PACKAGE VACUUM UNITS WITH
TOTAL AIR-COOLED OIL RECIRCULATION
Capacity up to 250 m³/h
Max vacuum 20 mbar**



Dynaseal EVO



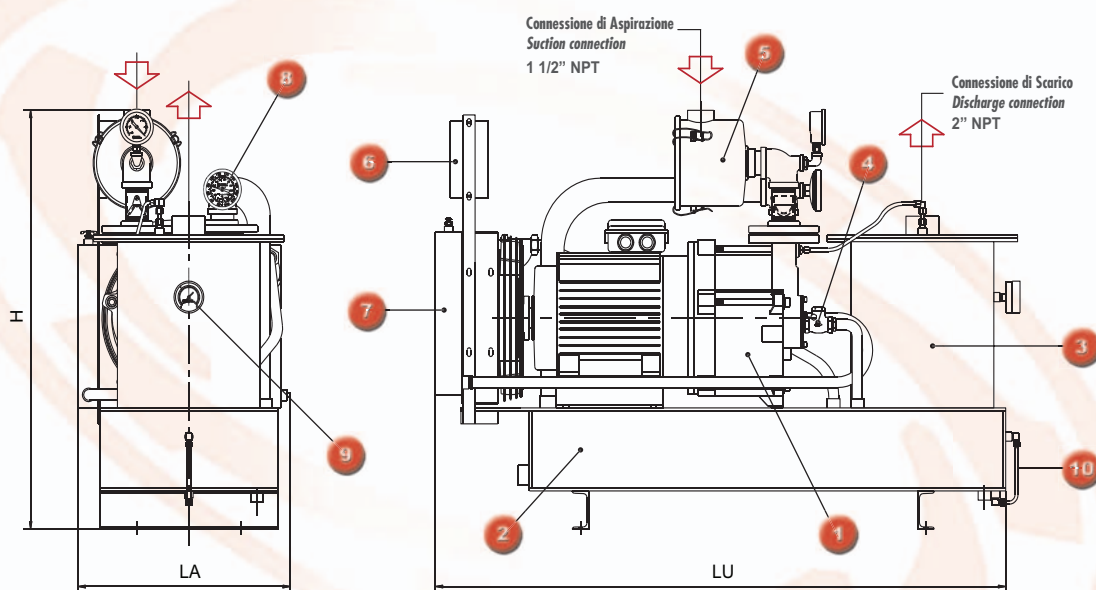
Il Gruppo Pompetravaini, attraverso la Travaini Pumps USA Inc., presenta una nuova serie di gruppi autonomi per vuoto ad anello d'olio denominati EVO Dynaseal®. L'obiettivo del progetto era lo sviluppo di gruppi per vuoto, per impiego in diversi settori, dotati di migliori prestazioni a livello di vuoto, portata e potenza assorbita. Il tutto all'interno di dimensioni molto compatte, semplificando le operazioni di manutenzione. Il risultato è una famiglia di gruppi per vuoto con dimensioni minime, rumorosità limitata e temperatura di lavoro molto più bassa rispetto ad altre tecnologie di vuoto impiegate. Dynaseal EVO può aspirare gas con particolati senza subire danneggiamenti.

Dynaseal EVO è stato premiato con il prestigioso premio per l'innovazione AWFS Sequoia Award (USA) per la categoria dei macchinari con valore al di sotto di 50.000 USD.

Pompetravaini Group through Travaini Pumps USA, Inc. introduces a new series of products the EVO Dynaseal® system. Our concept was to create a vacuum system that provided superior vacuum for several applications in a smaller, more maintenance friendly package. Our EVO carries a smaller footprint, runs quieter, and is cooler than most vacuum technology. In addition EVO is tolerant of some soft solids being ingested into the system. AWFS Sequoia Award (USA) for Product Innovation for Machinery under \$ 50,000.

informazioni tecniche e caratteristiche costruttive

technical information and construction characteristics



Disegno schematico. Dimensioni in mm con tolleranze secondo EN 735-1995. Pesì in Kg, riferiti a pompe in ghisa, non impegnativi.
Schematic drawing. Dimensions in mm with tolerances to EN 735-1995 standards. Weights in Kgs, referred to pumps in cast iron, not certified.

| GRUPPO TIPO Package type | POMPA TIPO Pump type | PORTATA NOMINALE Nominal capacity (m ³ /h @ 15 mbar) | | POTENZA INSTALLATA Installed Power | | | | DIMENSIONI D'INGOMBRO Overall Dimensions mm | | | peso weight Kg |
|-----------------------------|-------------------------|---|-------|---------------------------------------|-----|-------|-----|---|------|-----|----------------------|
| | | 50 Hz | 60 Hz | 50 Hz | | 60 Hz | | LA | LU | H | |
| | | | | RPM | kW | RPM | kW | | | | |
| EVO 5 | TRMB 40-110 | 100 | 120 | 1450 | 3 | 1750 | 4 | 457 | 1118 | 813 | 254 |
| EVO 7.5 | TRMB 40-150 | 145 | 170 | 1450 | 4 | 1750 | 5,5 | 457 | 1118 | 813 | 294 |
| EVO 10 | TRMB 40-200 | 205 | 250 | 1450 | 5,5 | 1750 | 7,5 | 457 | 1118 | 813 | 300 |

- | | |
|--|---|
| 1 Pompa per vuoto ad anello di liquido Liquid ring vacuum pump | 6 Pannello di controllo (optional) Control panel (optional) |
| 2 Serbatoio separatore Separator tank | 7 Scambiatore di calore Heat exchanger |
| 3 Elemento separatore Filter tank | 8 Termometro per olio Oil thermometer |
| 4 Valvola di scarico Unloading valve | 9 Manometro di controllo filtro Filter replacement gauge |
| 5 Filtro di aspirazione (optional) Inlet filter (optional) | 10 Livello olio Oil level |



200 Newsome Drive
Yorktown, VA 23692
Phone (757) 988-3930 - Fax (757) 988-3975
www.travaini.com

La continua ricerca della POMPETRAVINI ha come obiettivo il miglioramento del prodotto: per questo si riserva il diritto di modificare le caratteristiche senza alcun preavviso.
Continuing research of POMPETRAVINI results in product improvements: therefore any specifications may be subject to change without notice.

Travaini Pompen Benelux b.v. - www.travaini.nl

LE NOSTRE FILIALI

Travaini-Pumpen GmbH

OUR BRANCHES

Travaini Pumps UK & Ireland - www.chemvacpumps.co.uk

Pompes Travaini France E.U.R.L.

Premier Fluid Systems Inc. Canadian home of Travaini Pumps - www.pfspumps.com

Travaini Pompy Polska Sp. z o.o. - www.travainipompy.pl

pompetravaini GROUP

Via per Turbigo, 44 - Zona Industriale
20022 Castano Primo (MI) ITALY
Tel. +39 0331 889000 - Fax +39 0331 889090
www.pompetravaini.it