



**COMPRESSORI AD ANELLO
DI LIQUIDO A DOPPIA AZIONE**
Portate fino a 180 m³/h
Pressioni fino a 11 bar

SA

**DOUBLE ACTING LIQUID
RING COMPRESSORS**
Capacities up to 180 m³/h
Pressures up to 11 bar

DATI TECNICI VALIDI PER ESECUZIONE "GH"
TECHNICAL DATA VALID FOR "GH" CONSTRUCTION

COMPRESSORE TIPO COMPRESSOR TYPE		SA0E3U		SA0G2D		SA0G2G	
Velocità di rotazione Speed	Giri/1' RPM	2900	3500	2900	3500	2900	3500
Motore - potenza installata Motor - installed power	KW	11 15	15 22	11 18,5	18,5 37	15 22	22 45
Portata media anello di liquido Average service liquid flow	m ³ /h	0,9	1	1	1,5	1,5	1,8
Rumorosità Noise level	dB(A)	67	67	69	70	69	70
Massima pressione di scarico Maximum discharge pressure	bar	8	11	7	11	7	11



MATERIALI DI COSTRUZIONE STANDARD
STANDARD MATERIAL OF CONSTRUCTION

VDMA N°.	DESCRIZIONE DESCRIPTION	GH	RA	A3
106	Corpo aspirante Suction casing	Ghisa Cast iron		Acciaio Inox AISI 316 Stainless Steel AISI 316 ASTM-CF8M
107	Corpo premente Discharge casing			
110	Distanziale Impeller housing			
137	Elemento Element			
210	Albero Shaft	Acc. Inox AISI 420 St. St. AISI 420		
230	Girante Impeller	Bronzo Bronze		
357	Scatola cuscinetto Bearing housing		Ghisa Cast iron	

ESEMPIO CODICE IDENTIFICAZIONE COMPRESSORE / EXAMPLE FOR MODEL DESIGNATION

SA 0 G 2 G / C - GH	
SA Compressore ad anello di liquido a doppia azione Double acting liquid ring compressor	G Dimensione girante 1° stadio / Dimensions impeller 1st. stage D = 60 mm G = 90 mm U = 46 mm
0 Numero di progetto / Design number	C Tipo di tenuta sull'albero / Type of seal on the shaft C = Meccanica / Mechanical seal C2 = Meccanica doppia / Double mechanical seal B = Baderna / Packing seal
G Bocche / Flange size E = Ø 32 mm G = Ø 50 mm	GH Materiali di costruzione / Materials of construction GH = RA = Vedere tabella / See table A3 =
2 Numero di giranti / Impeller number	

MATERIALI SPECIALI SU RICHIESTA / SPECIAL MATERIALS AVAILABLE UPON REQUEST

COMPRESSORI AD ANELLO DI LIQUIDO A DOPPIA AZIONE DOUBLE ACTING LIQUID RING COMPRESSORS

CARATTERISTICHE

Il Compressore SA ad Anello di Liquido a Doppia Azione è stato specificatamente progettato per soddisfare le rigorose esigenze del settore medico per la fornitura di aria medicinale priva di olio. Oltre a ciò questi gruppi sono usati per rifornire strumenti ad aria e per il fabbisogno di aria pulita, non contaminata da fumi di olio, nei laboratori e nell'industria farmaceutica e chimica.

Alcune delle principali caratteristiche di questi compressori sono:

ARIA PRIVA DI OLIO - Non è richiesta alcuna lubrificazione interna con olio. L'aria scaricata è priva di particelle di carbone e Teflon (fatto frequente nei compressori a pistone senza lubrificazione con olio).

ARIA SECCA FRESCA - L'aria scaricata dai compressori SA è fresca e relativamente secca. Non è richiesto alcun post-refrigeratore. La temperatura media dell'aria scaricata è approssimativamente di 14°C più alta della temperatura dell'acqua di esercizio in entrata.

AFFIDABILITA' E MINIMA MANUTENZIONE - I compressori SA richiedono una manutenzione veramente minima, in confronto agli altri tipi di compressori senza lubrificazione con olio, dovuta all'assenza di parti in movimento alternativo come pistoni e valvole. In più è eliminata la manutenzione e la sostituzione dei componenti di attrezzature di purificazione dell'aria.

FUNZIONAMENTO SENZA VIBRAZIONI - Non è richiesta alcuna fondazione di appoggio speciale, ciò è dovuto all'assenza di forze in movimento alternativo.

BASSO LIVELLO DI RUMOROSITA' - I nostri compressori ad anello di liquido, confrontati con i compressori a pistoni, sono silenziosi durante il funzionamento.

TENUTE MECCANICHE SULL'ALBERO - I compressori SA offrono in esecuzione standard le tenute meccaniche sull'albero. Questo tipo di tenuta offre un funzionamento privo di perdite in confronto alle tenute a baderna. Nel caso di applicazioni particolari è possibile la fornitura di compressori equipaggiati con tenute meccaniche speciali: bilanciate, doppie contrapposte, doppie in serie.

ELIMINAZIONE DEI FILTRI - Gli altri tipi di compressori richiedono costose attrezzature di purificazione dell'aria per pulire l'aria scaricata. Generalmente questo impone una sostanziale caduta di pressione ed obbliga il compressore a lavorare contro una pressione più alta per mantenere alle bocche di scarico la pressione richiesta dall'impianto. Inoltre, l'aria atmosferica in entrata è lavata con acqua e ciò rimuove la maggior parte delle particelle di polvere.

FEATURES

The SA Double Acting Liquid Ring Compressor was specifically designed to meet the stringent medical air requirements for providing oil free medical air. In addition these units are used to provide instrument air and requirements of clean air, not contaminated by oil smoke, in laboratories, pharmaceutical and chemical industry.

Some of the main features of these compressors are:

OIL FREE AIR - No internal oil lubrication required. The air discharged is free from carbon and Teflon particles (common with oil free piston compressors).

COOL DRY AIR - The air discharged from the SA compressors is cool and relatively dry. No aftercooler is required. Typical discharge air temperature is approximately 14°C higher than the incoming sealing water temperature.

REABILITY AND LOW MAINTENANCE - SA liquid ring compressors requires very little maintenance, as compared with other types of oil free compressors, due to the absence of reciprocating parts such as piston and valves. In addition the maintenance and replacement of the air purification equipment components is eliminated.

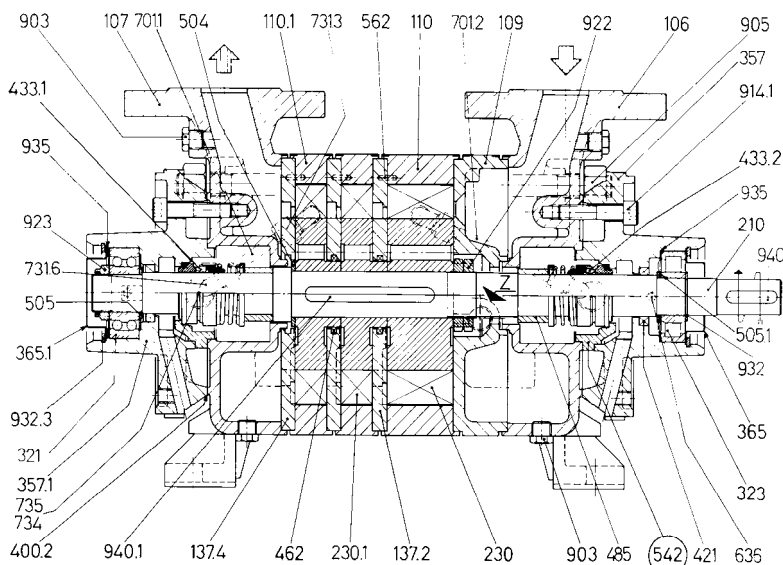
VIBRATION FREE OPERATION - No special foundation required, due to the absence of reciprocating forces.

LOW NOISE LEVEL - Our liquid ring compressors are quiet in operation as compared with piston type compressors.

MECHANICAL SHAFT SEALS - SA compressors offer mechanical shaft seals as standard. This type of seal offers leak tight operation as compared with packed stuffing boxes. In case of particular applications it is possible the supplying of compressors equipped with special mechanical seals: balanced, double back to back, double tandem.

ELIMINATION OF FILTERS - Other types of compressors require expensive air purification equipment to clean the air discharged. This generally imposes a substantial pressure drop and requires the compressor to work against a higher pressure to maintain the required system pressure at the outlets. Furthermore, the incoming atmospheric air is scrubbed with water and removes most dust particles.

DISEGNO IN SEZIONE TIPICO / TYPICAL SECTIONAL DRAWING



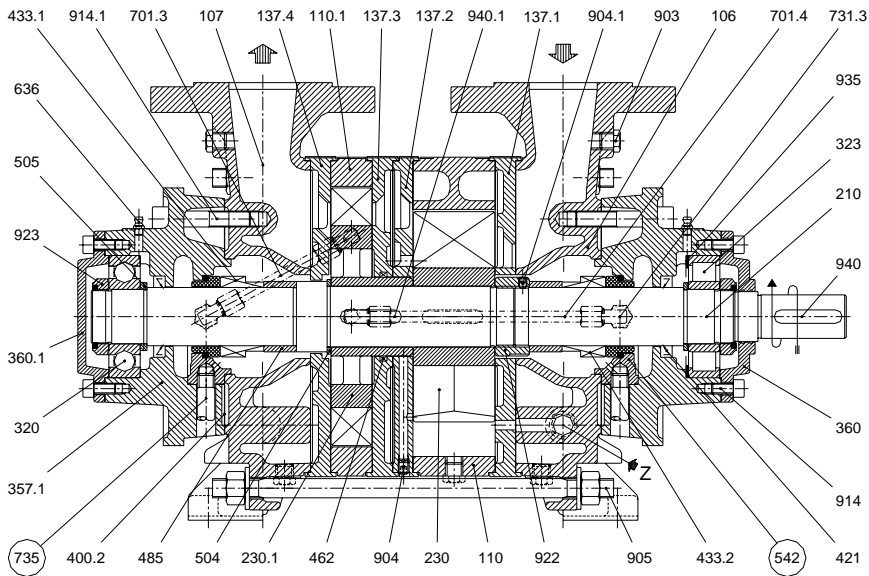
Compressore tipo SA0E3U / Compressor type SA0E3U

COMPONENTI PRINCIPALI

ITEM	COMPONENTI
106	Corpo aspirante
107	Corpo premente
110	Distanziale
110.1	Distanziale
137.1	Elemento aspirante
137.2	Elemento premente
137.3	Elemento aspirante
137.4	Elemento premente
210	Albero
230	Girante
230.1	Girante
357.1	Scatola cuscinetto e tenuta meccanica
433.1	Tenuta meccanica sinistrorsa
433.2	Tenuta meccanica destrorsa
433.3	Ten. mecc. bilanciata sinistrorsa
433.4	Ten. mecc. bilanciata destrorsa
542	Boccola tenuta (solo costruzione A3)
636	Ingrassatore
Z	Ingresso alimentazione



Solo per esecuzione "A3"



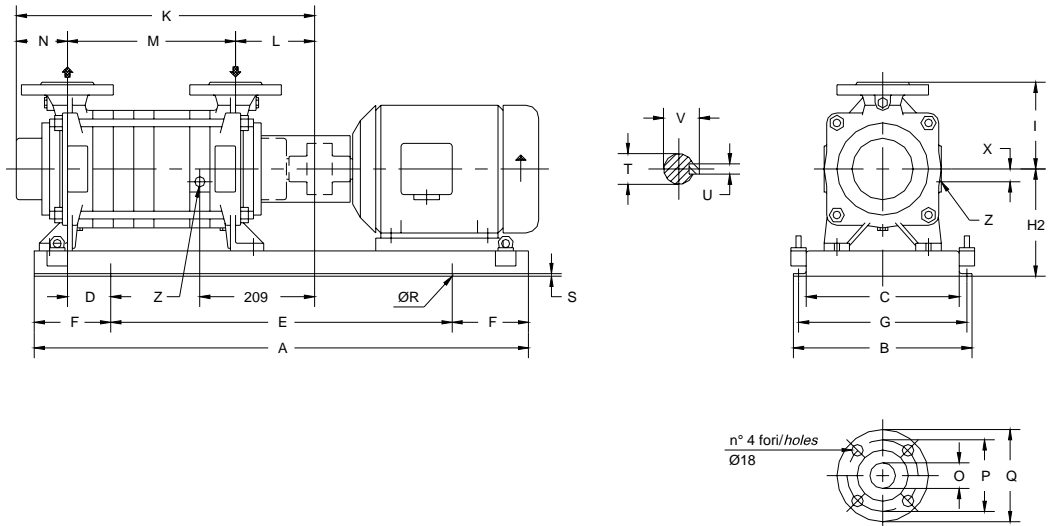
MAIN COMPONENTS

- ITEMS COMPONENTS**
- 106 Suction casing
 - 107 Discharge casing
 - 110 Impeller casing
 - 110.1 Impeller casing
 - 137.1 Suction element
 - 137.2 Discharge element
 - 137.3 Suction element
 - 137.4 Discharge element
 - 210 Shaft
 - 230 Impeller
 - 230.1 Impeller
 - 357.1 Bearing and mechanical seal housing
 - 433.1 Mechanical seal c.c.w.
 - 433.2 Mechanical seal c.w.
 - 433.3 Balanced mech. seal c.c.w.
 - 433.4 Balanced mech. seal c.w.
 - 542 Seal bush (A3 construction only)
 - 636 Greaser
 - Z Liquid supply inlet

○ Only for "A3" construction

Compressore tipo SA0G2D-G / Compressor type SA0G2D-G

**DIMENSIONI D'INGOMBRO - VERSIONE ACCOPPIATA
OVERALL DIMENSIONS - BASE-MOUNTED CONSTRUCTION**



Z = ATTACCO PER INGRESSO LIQUIDO DI ESERCIZIO
SERVICE LIQUID INLET CONNECTION

FLANGE SECONDO UNI 2223-2229-PN 16
FLANGES ACCORDING TO UNI 2223-2229-NP 16

I pesi si riferiscono all'esecuzione "GH" escluso motore
The weights are referred to "GH" construction without motor

Dimensioni in mm. e pesi in Kg. non impegnativi
Dimensions in mm. and weights in Kgs. not binding

ATTENZIONE ! Le raffigurazioni delle pompe sono puramente indicative
WARNING ! The representations of the pumps are schematic

MOTORI A 2 POLI / 2 POLES MOTOR : UNEL-MEC-B3

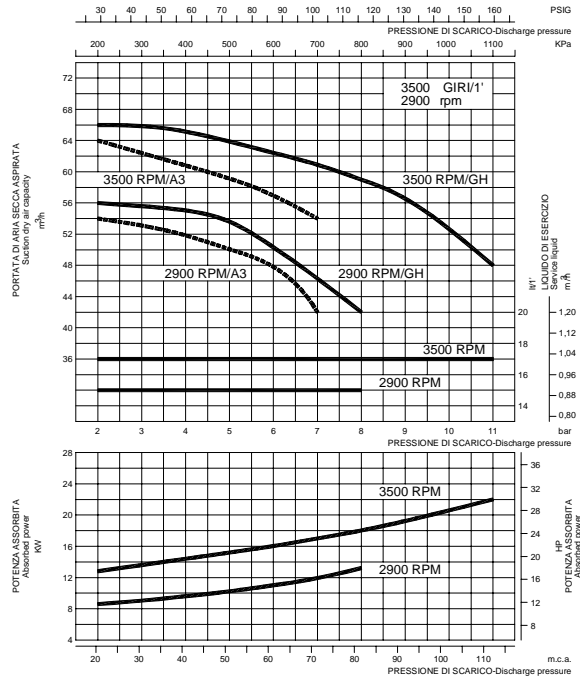
COMPRESSORE TIPO Compressor type	MOTORE Motor	COMPRESSORE Compressor																			PESO Weight									
		KW	A	B	C	D	E	F	G	H	H2	I	K	L	M	N	O	P	Q	R		S	T	U	V	X	Z			
SA0E3U	11-15	1170	410	350	25	770	200	380	132	250	140	486	150	239	97	32	100	140	14	6	24	8	27	16	3/8" GAS	110				
	18,5	1200	510	420	0	900	150	470																		280	170	596	221	18
SA0G2D	11-15	1170	410	350	40	770	200	380	150	250	170	566	209	136	50	125	165	14	6	32	10	35	80	1/2" GAS	135					
	18,5	1200	510	420	0	900	150	470																	280	170	596	251	18	153
	22	1200	510	420	25	900	150	470																	300	170	596	251	18	155
SA0G2G	11-15	1170	410	350	55	770	200	380	150	250	170	596	209	136	50	125	165	14	6	32	10	35	80	1/2" GAS	139					
	18,5	1200	510	420	10	900	150	470																	280	170	596	251	18	157
	22	1200	510	420	50	900	150	470																	300	170	596	251	18	159
	30-37	1700	590	450	0	1100	300	540		355																195				

CURVE CARATTERISTICHE DI FUNZIONAMENTO / SELECTION CHART

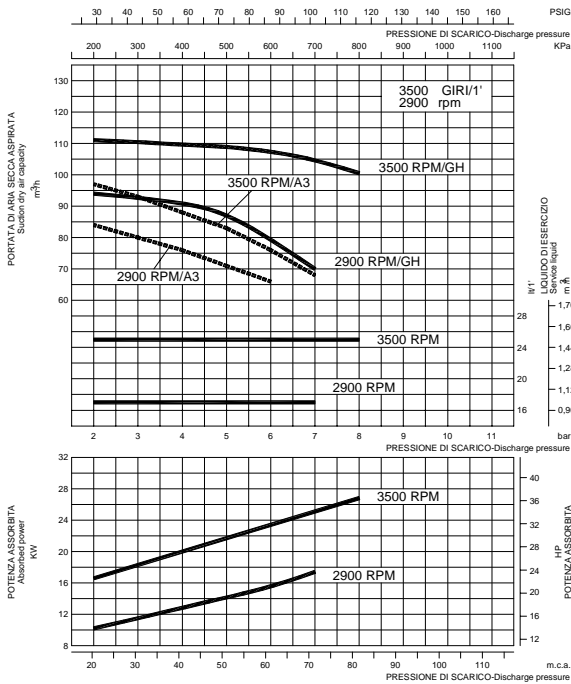
I dati riportati sono riferiti a:
Data refers to:

- 20°C (68°F) = Temperatura dell'aria aspirata
Air inlet temperature
- Liquido di servizio = Acqua
Service liquid = Water
- 15°C (59°F) = Temperatura del liquido di esercizio
Service liquid temperature
- 1013 mbar = Pressione di aspirazione
Suction pressure
- 10% = Tolleranza
Tolerance

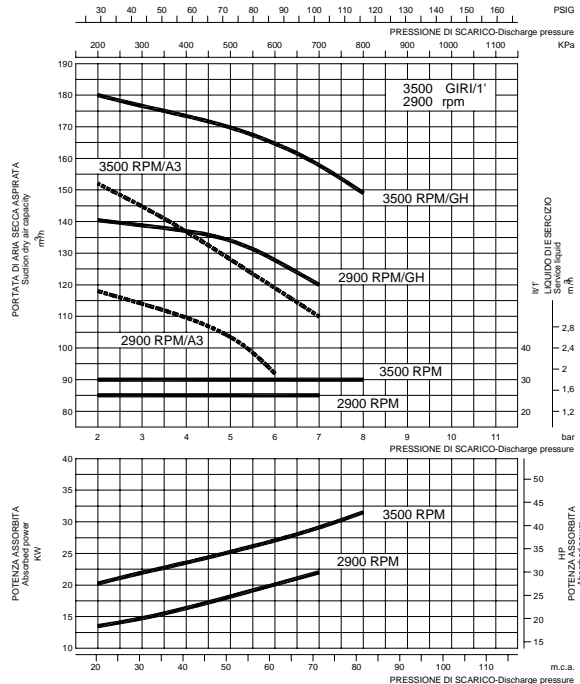
SA0E3U



SA0G2D



SA0G2G



NA4.BN.SA00.1000 /ZC.ZU / STAMPATO IN ITALIA / PRINTED IN ITALY

BN SA0

La continua ricerca di POMPETRAVAINI ha come obiettivo il miglioramento del prodotto; per questo si riserva il diritto di modificare le caratteristiche senza alcun preavviso.
Continuing research of POMPETRAVAINI results in product improvements; therefore any specification may subject to change without notice.



pompetravaini S.p.A.
20022 CASTANO PRIMO (Milano) ITALY
Via per Turbigo, 44 – Zona Industriale
Tel. 0331 889000 – Fax 0331 889090
www.pompetravaini.it